



BDF-05

- Boya en PVDF
- Cable de PTFE
- Contacto reed
- Fácil instalación
- Líquidos agresivos
- Contrapeso en PTFE

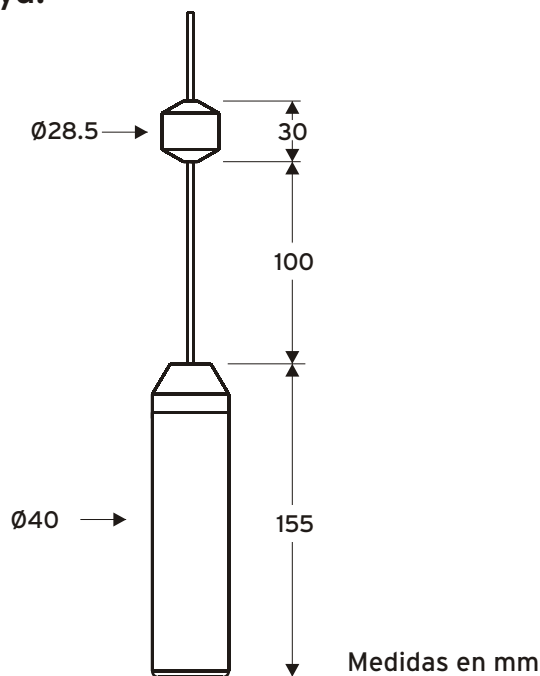
La boya **BDF-05** está indicada en la detección puntual de nivel en depósitos que contengan líquidos agresivos.

Fabricada en PVDF y con el cable de PTFE, hace que sea compatible su uso en multitud de productos.

No contiene mercurio. El contacto es de tipo reed conmutado.

Incorpora un contrapeso fijo en PTFE para que la boya bascule correctamente.

Respetar la **potencia máxima** del contacto reed. Se recomienda utilizar amplificador de contactos (ej. Mod **DSMS**) para alargar al máximo la vida útil de la boya.



CONTACTO REED (BOYA EN REPOSO)

- Borne 1: COMÚN
- Borne 2: NA
- Borne 3: NC

CARACTERÍSTICAS TÉCNICAS

- Material boya: PVDF
- Contacto: 230 Vca 0,5 A
- Potencia máx. Contacto: 15 VA
- Temperatura líquido: máximo 80 °C
- Densidad > 0,75
- Cable en PTFE
- Contrapeso en PTFE